

## Tři kameny u Libiny



**Popis** | Oblast se nachází na předvrcholu Bradla. Jedná se o tři věže z tvrdého kompaktního kvarcitu. Největší z nich dosahuje výšky asi 20 metrů. Na stejném hřebenu se nachází i oblast [Bradlo](#).

**Přístup** | Vlakovou nebo autem do Libiny a odtud po modré turistické značce na předvrchol Bradla (30 minut).

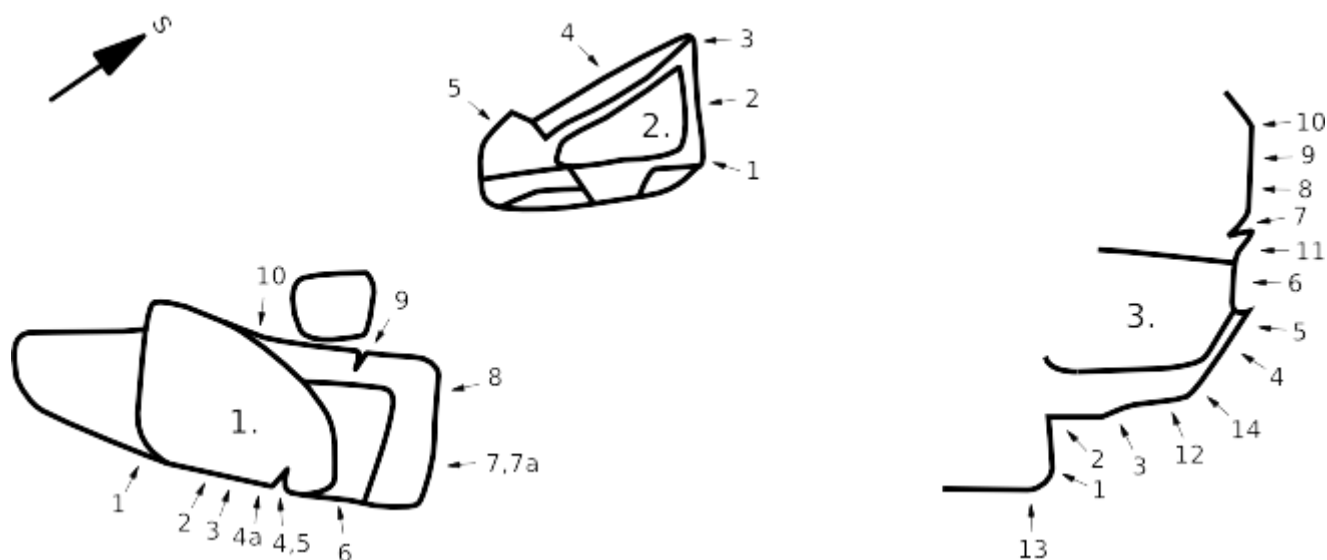
**Související oblasti** | [Bradlo](#)

**Omezení** | lezení není omezeno

**Materiál** | kvarcitu

**Počet cest v oblasti** | 31

**Poloha oblasti** | N 49.862717 E 17.054819



### 1. Šéfova věž | N 49.863890 E 17.054580

Na věži je vrcholová knížka a slaňák.

#### 1. Přes jedničku 4

Členitou stěnkou u levé hrany na polici (skoba), dále přímo na vrchol.

#### 2. Centrála 5

Středem hladké stěny (2 kruhy) a mírně převislou stěnou na vrchol.

#### 3. Vegetariánská 5+ | K. Drlík, Z. Soldán 1983

Stěnkou vlevo od spáry (2 nýty, skoba) na vrchol.

#### 4. Vzpomínka na Adršpach 5 | K. Drlík, Z. Soldán 1981

Přes převis, spárou (kruh) a stěnkou mírně doleva na vrchol.

#### 4a. Vzpomínka na Adršpach - varianta 4

## **PRŮVODCE LEZENÍM NA MORAVĚ**

Nástup vlevo od převisu, traverz do spáry a dále jako Vzpomínka na Adršpach na vrchol.

### **5. Prstíková 5+** | K. Drlík, Z. Soldán 1982-11

Spárou dva metry, traverz doprava a hladkou stěnou na předvrchol. Stěnkou na vrchol.

### **6. Aerobic 8-** | J. Straka 1990

Přímo přes převis (nýt) a středem stěny (nýt) na vrchol.

### **7. Východní hrana 5-** | K. Drlík, Z. Soldán 1982

Nástup vpravo od převisu, traverz doleva na hranu a touto na vrchol.

### **8. Zarostlá cesta 4**

Středem stěny vzhůru na hranu, touto na vrchol.

### **8a. Varianta Zarostlé cesty 4**

Středem stěny mírně doleva (2 borháky) na předvrchol.

### **9. Z druhé strany 4**

Spárou mírně vpravo a hladkou stěnkou na vrchol.

### **10. Stará cesta 2**

Výrazným sokolíkem na vrchol.

## **2. Dívčí věž** | N 49.864094 E 17.054557

### **1. Levá hrana 3+**

Hranou na vrchol.

### **2. Po schodech 3-**

Středem stěny po výrazných stupních na vrchol.

### **3. Severní hrana 4-**

Hranou na vrchol.

### **4. Severní stěna 4**

Severní stěnou přes stupně (2 skoby) na vrchol.

### **5. Zadní kout 4**

Podél spárky (skoba) na vrchol.

## **3. Vlčí Hrad** | N 49.864264 E 17.054837

### **13. Boulder hrana 5+** | J. Straka 1990

Vlevo od hrany přes dva převisy (nýt) na vrchol.

### **1. Cesta jarního setkání 4+**

Středem stěny, pak traverz na hranu a touto na vrchol.

### **2. Soví cesta 3** | Z. Janů, I. Směšný 1979

Širokou koutovou spárou na vrchol.

## PRŮVODCE LEZENÍM NA MORAVĚ

### 3. Nereálná 7-

Hladkou stěnou podél spárky mírně doleva a na vrchol. (V+ A1)

### 12. Pět minut strachu \* 8- | J. Straka 1990

Hladkou stěnkou pod převis (nýt), přes něj (nýt), mírně doleva (nýt) a přes převis na vrchol.

### 14. Bobulova 8 | R. Babička

### 4. Přes balkón \* 5- | K. Drlík, Z. Soldán 1982

Stěnou pod převis (kruh), traverz dva metry doleva a koutem na vrchol.

### 5. Jardův objev 4

Spárkou vzhůru (kruh) pod převis (kruh) a stěnou na vrchol.

### 6. Odkaz 5

Převislou spárou (kruh), stěnkou (kruh) a mírně vlevo na vrchol.

### 11. ? 7- | V. Malý 1988

Vlevo od hrany stěnou (nýt) přímo na vrchol.

### 7. Trpasličí cesta 1 4-

Širokou spárou na vrchol.

### 8. Trpasličí cesta 2 3+

Stěnkou přímo na vrchol.

### 9. Trpasličí cesta 3 3+

Stěnkou přímo na vrchol.

### 10. Trpasličí cesta 4 3

Stěnkou přímo na vrchol.